

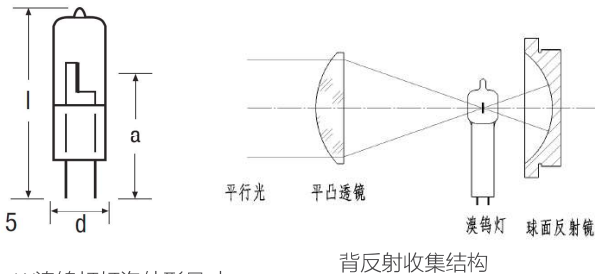
75W溴钨灯光源 (LSTS-75)



LSH-T75溴钨灯光源室



LSP-T75溴钨灯稳流电源



75W溴钨灯泡外形尺寸
LSB-T75 (a=30,d=12,l=44)

主要特点

- 提供300-2500nm (330-2500nm) 光谱范围
- LSH-T75溴钨灯光源室光轴高度: 115-154mm可调
- 输出光强稳定性好, 光通波动: $\leq 0.5\%$
- 灯泡寿命长, 平均4000小时
- 光源色温达3000K以上, 整个寿命期间溴钨灯色温只降低50K左右
- 光效高, 可达20~30lm/W
- 光源室采用背面光反射镜结构, 光收集效率提升50%以上
- LSP-T75型溴钨灯电源额定输出功率: 75W
- LSP-T75输出电流范围: 5-6.5A
- LSP-T75电流稳定度: $\leq 0.02\%/h$
- LSP-T75输入电压: 220V AC $\pm 10\%$

75W溴钨灯泡规格表

型号	灯泡功率 (W)	电流 (A)	电压 (V)	典型光通量(lm)	色温 (K)	平均寿命 (hour)
LSB-T75	75	6.25	12	1450	3200	4000

氙灯光源

氙灯光源主要用于紫外, 波长在 300nm 以下比一般溴钨灯辐亮度高, 直到空气紫外界限 195nm, 并且波长越短, 亮度越高。

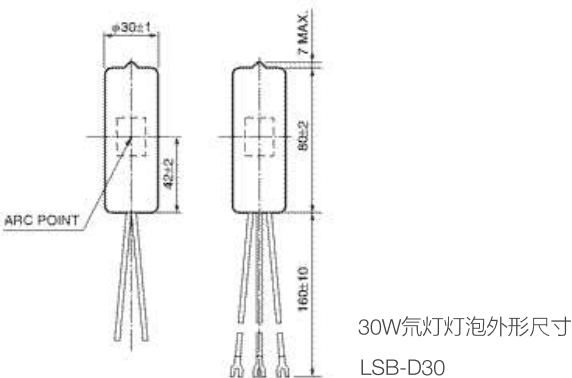
30W氙灯光源 (LSDS-30)



LSH-D30氙灯光源室



LSP-D30氙灯稳流电源



30W氙灯泡外形尺寸
LSB-D30

主要特点

- 提供200-400nm的高强度紫外光谱辐射
- LSH-D30氙灯光源室光轴高度: 115-154mm可调
- 输出光强稳定性好, 光通波动: $\leq 0.5\%$
- 灯泡寿命长, 平均2000小时
- LSP-D30型氙灯电源额定输出功率: 30W
- LSP-D30输出电流: 0.3A
- LSP-D30电流稳定度: $\leq 0.05\%/h$
- LSP-D30输入电压: 24V DC

30W氙灯泡规格表

型号	灯泡功率 (W)	电流 (mA)	电压 (V)	发光区域(mm)	触发电压(V)	平均寿命(hour)
LSB-D30	30	300	70-90	Ø1	>350 DC	2000